

H-150 型滑阀真空泵的使用说明

一、H-150 滑阀式真空泵概述：

滑阀式机械真空泵，是抽除一般性气体或含有少量可凝性蒸汽气体的真空设备之一，使用于真空冶炼、真空干燥、真空浸渍以及其他真空作业上。它可单独使用，也可作为其他高真空泵的前级泵使用，但不使用于由一容器抽至另一容器作输送泵用。当抽除含氧过高的、有爆炸性的、对黑色金属有腐蚀性的、对真空泵油起化学反应的、有水的、有尘埃的等气体时，应加附设装置。

二、H-150 滑阀式真空泵用途：

广泛应用在航天、航空、原子、石油、化工、制药、电工、陶瓷、冶炼、新材料、真空热处理、真空镀膜等行业。

三、H-150 滑阀式真空泵结构说明：

3、1 结构：H-150B 型滑阀真空泵导轨孔和泵腔中心的连线与水平成 30° ，系卧式结构，电机有旁置和顶置二种，顶置时占地面积可较小。为便于调试和检修时判别故障，油箱有一侧盖，排气口设在侧盖上。本泵对较高入口压力下运转时的防喷油能力作了改进，可减少油耗和环境污染。

3、2 抽气原理：本泵有泵体 1、导轨 2、滑阀 3、偏心轮 4、轴、二泵盖 5、和排气阀 6 构成泵的吸气腔和排气腔。当轴逆时针旋转时，偏心轮带动滑阀作上下左右的复合运转。吸气腔逐渐扩大时，气体由泵入口通过滑阀柱吸入泵腔。此时，排气腔逐渐缩小，被压缩的气体 and 油将最终推开排气阀而排入油箱，然后又进入下一循环，实现排气作用。本泵带有气镇阀 7，当打开气镇阀时，可掺入气体至泵的排气腔，降低期间的蒸汽分压力，可以抽除一定量的水蒸汽和净化泵油，延长泵油的使用时间，改善润滑条件，增加泵的可靠性。

3、3 油路：油从油箱经过虑油器进入油泵，再从油泵进入油盒，分送至泵腔二端，滑阀与导轨、偏心轮的各摩擦部位，从排气阀流回油箱。

3、4 端轴封之间有油管与油箱接通：轴承用能在 -40°C — $+200^\circ\text{C}$ 范围使用的高温油脂润滑，要求运转 5000 小时更换一次。装入量为轴承空隙的三分之一或二分之一。

四、H-150 滑阀式真空泵用途和使用范围：

4、1 本泵也是一种容积真空泵，是用来对密封容器抽除气体获得中真空的基本设备，可单独使用，也可作为罗茨泵、扩散泵等的前级泵。可用于真空冶炼、真空干燥、真空浸渍、化工制药、高空模拟试验及其它真空作业。

由于滑阀环与泵腔之间有一定的间隙，泵腔与滑阀外园不易磨损。

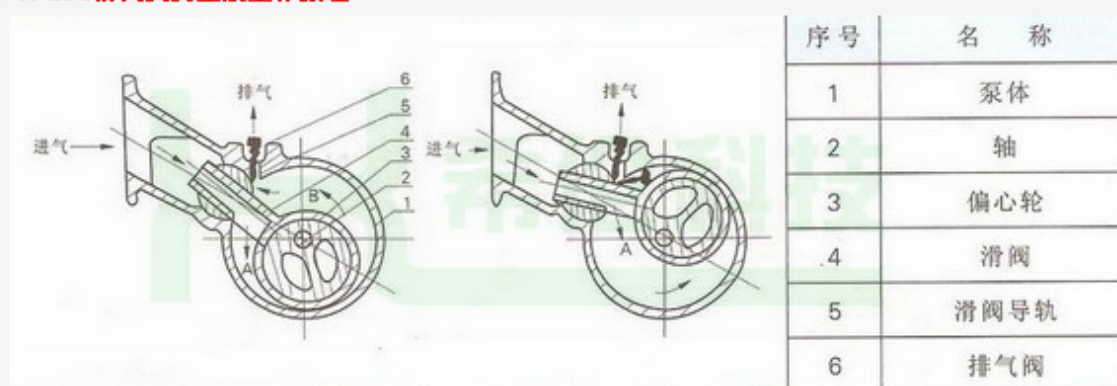
4、2 泵可在环境温度 5—40° C 范围内,加油孔处测得的最高油温<80° C 的情况下,长期连续工作。

4、3 泵不适用于抽除含氧过高的、有毒的、有爆炸性的、对金属有腐蚀作用的、对泵油起化学反应的以及含有颗粒尘埃的气体,也不适用于把气体从一个容器输送到另一容器作输送泵用。必要时,要配装效果好、清洗方便的灰尘的过滤器等附件。

4、4 泵连续工作的最高入口压力和时间,建议为 133pa 时<1 小时, 1013 pa 时<5 分钟。以免造成润滑不良,喷油,泵温过高,热膨胀改变运动间隙,以及排气阀片和橡胶件的老化变形。

五、H-150 滑阀式真空泵主要规格:

三、H-150滑阀式真空泵工作原理:



在泵体(1)中装有滑阀(4),在滑阀内装有偏心轮(3),偏心轮由通到泵缸外面的轴(2)带动旋转,轴的中心与泵缸中心是重合的,滑阀的外圆在泵缸的内表面进行滑动,滑阀上部在半圆形的滑阀导轨(5)中自由地上下滑动及左右摆动。因此泵缸被滑阀分成A、B两个室,如上图所示,若轴按逆时针方向旋转时,则A室逐渐扩大,B室逐渐缩小,最后A室变为最大,B室变为最小。

另一方面,滑阀上部是中空的,在A室侧开有长方孔,在A室扩大期间,气体就通过滑阀的中空部分,由长方孔流入泵缸A室内。当滑阀转向腔的上死点时,原来的B室小时了,A室代替了B室,在原来的A室位置上形成了新的A室。在B室被压缩的最后阶段,压缩的气体顶开排气阀6排出泵外,如此循环不息就形成了泵的工作。

本型泵设有六组圆盘型排气阀(6)(见结构图),排气阀主要由弹簧和阀片等零件组成,当泵腔内的气体和油从排气阀排出时,经过油箱(16)内的挡油帽(3)进行油气分离,气体排至大气,油经过滤油器(15)过滤,再由油泵(22)吸入,强压输送到油箱(15),然后才供给轴承、滑阀、泵腔等活动部分,随着泵的运转,被压缩的气体 and 油又由排气阀排出,因此本型泵的润滑是边运动边进行的。泵油除了起润滑密封作用外,还有一个重要的作用,就是当泵抽吸的气体较少时,排气阀也能进行工作,被压缩的气体 and 油一起顶开排气阀,达到排气之目的。

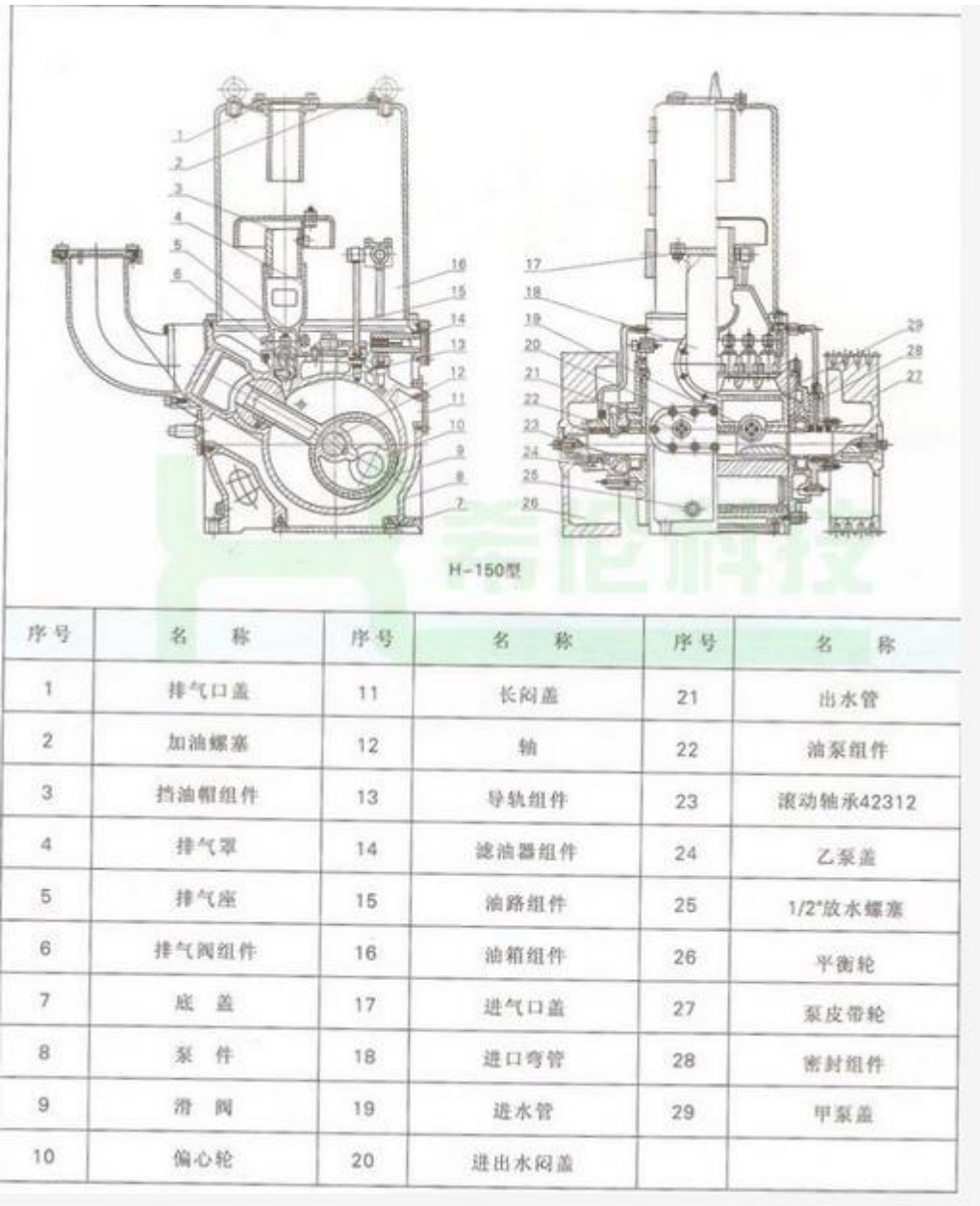
泵体、甲、乙泵盖、偏心轮、滑阀、滑阀导轨均为高强度铸铁制成,粗加工后经过人工时效处理消除其内应力,并经精密加工,它们共同形成泵的工作室。轴为优质碳素钢制成,中间装有偏心轮,用键固定之一,轴的一端装有油泵叶轮,另一端安装着泵皮带轮,通过三角皮与电机连接。

泵的转动部分及进气部分的结合面采用橡胶密封圈密封,泵体与泵盖之间用纸垫和107树脂或软性的平面密封胶密封。

抽气速率L/S	150	备注
极限压力pa	1.3	用座式水银真空计测
电机功率kw	15	电机型号Y160L-4
泵转速r/min	500	电机转速1460 r/min
进气口径mm	φ100	标准：SH0528-92
排气口径mm	φ80	参考指标，用热偶真空计测。
泵油牌号	100号矿物油型	
加油量kg	30	
冷却水量L/h P<10pa时	700	
冷却水量L/h P=133pa时	2000	
外形(附图) L×W×H	1495×850×1095	
	(电机旁置)	
	1000×850×1650	
	(电机顶置)	
重量kg	铁油箱、铁底座时	
	970kg	
	钢油箱、钢底座时	
	920kg	
水蒸汽允许量kg/h	= 8 kg	
极限全压力pa	<6.6	

五、H-150滑阀式真空泵结构图：

六



H-150

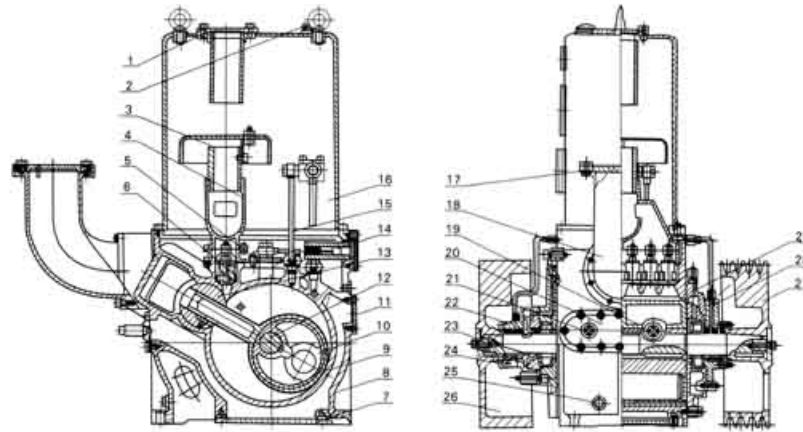
滑阀式真空泵安装说明：

6、1 泵宜安装在干燥、通风性好及清洁的场所，环境温度应在 5—40° C 之间。

6、2.泵应安装在混凝土的基础上,四周应留 5-10 公分的沟槽,以免放水时,油、水污染场地。四周还应留有维护、检修、拆装的空间。

6、3.安装泵时应校准水平，然后用地脚螺钉拧紧。泵与系统的连接管道为金属波纹管、橡胶管或衬有弹簧的塑料软管过渡，改善接头的密封和减少振动。

6、4 按电动机标牌规定接电源，并接地线和适当容量的保险丝，装上与电动机相应的热继电器，可以保护电机。电动机的旋转方向应与泵所示的箭头方向一致。此时泵吸气口应该吸气，确认无误后方可投入正常使用。泵不可连续倒转，以免损坏泵和泵倒油污染系统。



序号	名称	序号	名称	序号	名称
1	排气口盖	11	长闷盖	21	出水管
2	加油螺塞	12	轴	22	油泵组件
3	挡油帽组件	13	导轨组件	23	滚动轴承42312
4	排气罩	14	滤油器组件	24	乙泵盖
5	排气座	15	油路组件	25	1/2"放水螺塞
6	排气阀组件	16	油箱组件	26	平衡轮
7	底盖	17	进气口盖	27	泵皮带轮
8	泵件	18	进口弯管	28	密封组件
9	滑阀	19	进水管	29	甲泵盖
10	偏心轮	20	进出水闷盖		

6、5.按规定标记和水量装接进水管，进水管上应装阀门，用以调节冷却水量。

6、6.矿物油蒸汽有碍健康，排气过程中会有油雾排出，开气镇或较高入口压力时更多，宜加装消雾器，再用排气管引离工作场所。排气管口应朝下，以免雨水进入，管径应按标准规定，小了会增加阻力。

6、7.进气管内径不应小于 $\phi 100$ ，宜短及弯头少，以减少抽气损失。

6、8.为使泵停转时与被抽系统隔绝，泵的进气管道上应装真空截止阀。为减慢停泵时的返油，在泵口与截止阀之间设有手动放气阀，如果被抽系统允许截止阀全开启，则可选用真空截止带放气电磁阀。配此种阀时，可装在泵口法兰上，应横装。

如果无起动困难，泵口可密封起动，否则可抽大气起动。装有放气阀时，可在真空状态下停泵，并随即放大气入泵。

七、H-150 滑阀式真空泵使用说明：

7、1.水冷泵接头冷却水,冷却水的进水温度以 $<30^{\circ}\text{C}$ 为宜.进出\

水温差以不超过 10°C 为宜.

7、2 油位,继续起动电动机(此数不宜多,以免烧坏电机),观察油位,H-150B 泵油位应为距油箱

油标视孔底部上方 10-15mm 处,不足应加油,过高可放掉些,打开放油阀手柄,即可放油。

7、3.如环境温度低于 5° C 而不能起动时,可将泵油放出,加热到 15-30° C 后加入泵内再起动。

7、4 若被抽气体中含有少量水蒸汽等可凝性气体,开泵时应打开气镇阀运转 30-60 分钟;若全过程均含有水汽或泵油中已混入一定水份,也可开气镇阀运转,以延长泵有的使用时间。

7、5.允许的最高油温为 80° C,测点为从加油孔到油箱底部近排气阀处,否则应加大冷却水量分,改善通风散热,降低进气温度。

7、6.吸入气体对泵或泵油有害时,应设法在进泵前进行适当的处理。

7、7.停泵后应关闭气镇阀,关闭冷却水。严寒天气,应从放水螺孔放完存水,以免冻裂。

7、8.本产品的检查应按 GB6306.1-86 等试验方法进行。其中泵的极限压力是指泵在不连接系统,温度达到稳定,用压缩式水银真空计在泵口处或带标准测试罩,测得的稳定的最低极限压力。对极限全压力的测量,因影响因素较多,目前行业标准没有规定,仅供参考。

7、9.新泵宜在不连接系统的情况下进行测试,待满意后再装上系统,以免系统漏气、放气的影响和泵的质量状况相混淆。

7、10.起动前,应装上皮带并调至适当紧度。

7、11.起动前,如果油标油位低于规定,必须盘动泵的皮带轮,使油从泵腔进入油箱。不允许泵在真空状态和泵腔有大量存油的情况下起动,以免损坏泵的转动零部件。

7、12.泵运转约 5 分钟且情况正常后,再慢慢打开进气阀,使负载平稳增加。

7、13.按下列步骤停泵:

(1)、关闭进气管路上的进气阀。

(2)、打开充气阀破坏泵内真空。

(3)、开充气阀约半分钟后断电停泵。待充至大气状态后关闭

充气阀。为了保护泵免受损伤,务请严格按此进行。

八、H-150 滑阀式真空泵镇阀作用原理及操作方法:

本型真空泵上装有气镇机构,特点是能加速抽除蒸汽而不致污染油质。如果真空泵只抽出永久性气体时,气体不因压力的增加而液化,则无所谓泵油的劣化,但是如果要用该泵来真空干燥或抽出潮湿空气,则气体中不但有永久性气体而且还有水蒸气,如果用不带气镇的泵抽出这部分水蒸气时,蒸汽将液化而溶于油中,油的真空性质劣化,因而降低了泵的抽速和真

空度。现对水蒸气的压缩过程进一步的阐述如下：

被泵抽除的水蒸气，应该在压缩室内压缩，直到排气阀打开为止，若假定泵内的温度为 60℃，则在此温度下水的饱和蒸汽压为 20000Pa（149.4 托），在压缩过程中的水蒸气一旦达到上述压力则开始凝结为水，但是 20000 Pa（149.4 托）时还不能推开排气阀，因为排气阀是通向大气又有排气阀的弹簧压住（排气阀弹簧按 1.2kgf/cm² 计算）的，也就是泵腔的内部压力要压缩到 120000 Pa 到（900 托）以上才能推开排气阀，水蒸气经压缩以后，到压缩末期已全部凝结为水，而混入油中。

为了满足抽除潮湿空气的要求，而又不致于水蒸气污染油质，所以，本泵装有气镇装置，其原理是在压缩过程中放入一定量的空气以提高混合气体的压力，混合气体的压力为空气的分压力和水蒸气的分压力之和，在蒸汽的分压力尚未达到泵温下的饱和蒸汽压时，混合气体压力超过排气阀的压力而打开排气阀，使蒸汽来不及在泵腔中液化而被排除泵外。

气镇阀另一用途可用以恢复真空泵的极限压力，有时我们虽用以抽出一般空气，内含可凝性的气体较少，一般气镇阀是关闭的，但当时间久了，油质却逐渐被空气内含有的少量可凝性气体所污化，对没有气镇机构的泵来说，只有更换新油，或把泵油加热，让液化的蒸汽蒸发才能恢复泵原有的极限压力，而对于气镇泵来说，只要打开 1 至 2 个小时即可恢复真空泵之极限压力。

气镇阀的操作十分方便的。当需要使用气镇阀时，可以打开气镇阀的手轮，手轮的开度是可以调节的，打开的多，掺气量就大些，反之亦然。所以手轮的打开多少视用户所需的真空度而定。一般来说，手轮完全打开的话，其真空度 13Pa（10-1 托）。如用户不需要掺气，则可以关闭气镇阀。

九、维护和保养：

9、1.泵及其环境，应经常保持清洁。

9、2.应经常注意油位，见 5.2，低了应加油，高了应放出。油乳化时开气镇净化或换油。

9、3.新泵建议在工作 150 小时后换一次，抽干燥清洁空气，建议在 500—1000 小时换一次。必要时可缩短换油周期。

9、4.注意油温及冷却水出水温度的检测，以便及时采取措施，防止咬合故障发生。

9、5.环境温度低时，停泵后要及时放光水套内存水，以防结冰冻裂泵体。

9、6.泵油。详见 3.如果对真空性能的要求较低，又频繁换油，允许采用机械油 HJ—50。

9、7 经常清洗虑油器铜网，保持畅通、清洁，否则，油量不足会降低泵的性能。

9、8 泵停止不用，要每隔 7—10 天开泵约 1 小时，以免泵内锈蚀。

9、9 拆卸步骤：

(1)、放水、放油。

(2)、拆防护罩。

(3)、拆泵三角皮带轮、平衡轮。

(4)、柴油管及油泵。

(5)、轴承盖及密封装置。

(6)、拆甲、乙泵盖(连轴承)。

(7)、拉出滑阀及导轨组件。

(8)、拉出偏心轮、平键及轴。

(9)、如要检修排气阀，要拆除油箱，挡油罩组件，排气套、连接座。拆连接座时要先松螺母、进定螺钉，排气阀组件即可取出。

9、10.装配步骤与上述相反。

9、11.拆装注意事项：防止敲毛碰伤，不可用榔头直接敲打加工面，装前须做好清洗工作，防止杂质进入，摩擦面要涂清洁润滑油，泵盖密封面必须清洁无油，防止漏油、漏气。

9、12.如采取硅橡胶密封，应按规定比例调匀硅橡胶、触媒和催化剂，密封面应清洁无油。

十、故障现象及排除方法：

10、1.真空度不高：

(1).泵有外漏。

(2).油盒小孔有吸力，出现油雾：清洗虑油器，查油管、油泵。

(3).泵油污染：开气镇阀运行 1—2 小时或更长，或换新油。

(4).油量不足，油位太低：加油。

(5).油温过高：加大水量，降低环境温度和吸入气体温度，消除咬合、润滑不良。

(6).排气阀片损坏：换阀片。

(7).排气阀弹簧损坏：换新。

(8).泵内零件磨损，有异声，功率异常：拆检修理各转动零部件。

10、2 漏油：

查轴封，各密封部位，调整或换新。

10、3 噪声： 异常噪声：查有否异物落入泵腔，轴承、泵传动件有无损坏。清除、修整、换新。

10、4 喷油： 有油大量喷出：检查油位是否太高，如太高，放出；挡油罩组件，防喷油部件等是否完好。

10、5 振动： 振动很大：查底座是否垫实、紧固、基础是否足够。有否咬合、卡住的前期迹象，调整。

10、6 泵温异常轴承发热：稍松皮带，查油路是否畅通，冷却水够否。油箱发热，排气阀过热：降低入口压力，加大冷却水量。

10、7 咬合卡死：查有否异物落入，零件完好否，润滑是否足够，油量、油路、油泵。

10、8 电机电流过大或保险丝烧断：检查电流过大原因，查保险丝容量，调整、换新。